

3P HYDRO SHARK

DIE SEDIMENTATIONSANLAGE,
DIE ZÄHNE ZEIGT.





3P HYDROSHARK

DIE SEDIMENTATIONSANLAGE, DIE ZÄHNE ZEIGT

- **Physikalische Behandlung von Niederschlagswasser**
- **Entfernung von Feststoffen (AFS)**
- **Unterirdisches System, daher kein oberirdischer Platzbedarf**
- **Kein Höhenversatz zwischen Zu- und Ablauf**
- **Einfache Kontrolle und Wartung**
- **Unterschiedliche Baugrößen**
- **Kein Verblocken möglich**



HYDROSHARK

- + KOMPAKT**
- + BIS 22.000 M²**
- + PATENTIERT**
- + GEPRÜFT BEI 150L/SXHA**
- + KOMPAKTE BAUWEISE IN NUR EINEM BAUWERK**
- + SIMPLE WARTUNG UND ENTLERUNG**
- + EINFACHER EINBAU OHNE HÖHENVERSATZ**

Die Hydroshark Sedimentationsanlage entfernt zielsicher die abfiltrierbaren Stoffe (AFS) aus dem Regenabfluss. Damit schützt sie Gewässer und Versickerungsanlagen.

Das Wasser wird zunächst in der Mitte des Systems tangential in die Anlage eingeleitet. Dort findet durch den sogenannten Teetasseneffekt die Sedimentation von Feststoffen statt. Diese sinken in den darunter liegenden Schlammfang, der durch Strömungsbrecher hydraulisch vom Behandlungsraum getrennt ist, so dass es bei Starkregen zu keiner Remobilisierung der abgesetzten Partikel kommt. Anschließend fließt das Wasser im Außenring der Anlage gleichmäßig nach oben. Ein Zackenwehr sorgt dafür, dass es zu keinen Kurzschlussströmungen in der Anlage kommt und eine möglichst homogene Strömung vorherrscht. Über das Zackenwehr fließt das Wasser anschließend in den Ablauf. Leichtstoffe wie Öle oder Pollen werden effektiv zurückgehalten, da sie nicht unter der Abscheiderwand durchtauchen können. Es gibt keinen Höhenversatz zwischen Zu- und Ablauf. Das System kann nicht verblocken.

Die Anlage kann bei allen Flächen angefangen von Dachflächen bis zu Verkehrsflächen und Industrieflächen eingesetzt werden. Die Reinigungsleistung ist so ausgelegt, dass die Anforderungen von M 153, dem künftigen A 102 und dem Trennerlass NRW sicher eingehalten werden.



1,0_m



3100820 3P HYDROSHARK 1000
für den Einbau in einen Betonschacht DN 1000

Anschließbare Fläche bei 150/sxha:
2.000 m² DWA M 153 D 25 (D=0,35)
2.000 m² Trennerlass NRW
Anschließbare Fläche bei 45l/sxha:
2.500 m² DWA M 153 D 24 (D=0,50)

Max. hydraulische Leistung
DN 200 40,4 l/s, **DN 250** 51,3 l/s

1,5_m



3100830 3P HYDROSHARK 1500
für den Einbau in einen Betonschacht DN 1500

Anschließbare Fläche bei 150/sxha:
4.000 m² DWA M 153 D 25 (D=0,35)
4.000 m² Trennerlass NRW
Anschließbare Fläche bei 45l/sxha:
5.000 m² DWA M 153 D 24 (D=0,50)

Max. hydraulische Leistung
DN 300 98 l/s

2,0_m



3100840 3P HYDROSHARK 2000
für den Einbau in einen Betonschacht DN 2000

Anschließbare Fläche bei 150/sxha:
8.000 m² DWA M 153 D 25 (D=0,35)
8.000 m² Trennerlass NRW
Anschließbare Fläche bei 45l/sxha:
10.000 m² DWA M 153 D 24 (D=0,50)

Max. hydraulische Leistung
DN 350 147 l/s, **DN 400** 220 l/s

2,5_m



3100850 3P HYDROSHARK 2500
für den Einbau in einen Betonschacht DN 2500

Anschließbare Fläche bei 150/sxha:
12.000 m² DWA M 153 D 25 (D=0,35)
12.000 m² Trennerlass NRW
Anschließbare Fläche bei 45l/sxha:
15.000 m² DWA M 153 D 24 (D=0,50)

Max. hydraulische Leistung
DN 400 220 l/s, **DN 500** 378 l/s

3,0_m



3100860 3P HYDROSHARK 3000
für den Einbau in einen Betonschacht DN 3000

Anschließbare Fläche bei 150/sxha:
18.000 m² DWA M 153 D 25 (D=0,35)
18.000 m² Trennerlass NRW
Anschließbare Fläche bei 45l/sxha:
22.000 m² DWA M 153 D 24 (D=0,50)

Max. hydraulische Leistung:
DN 500 378 l/s, **DN 600** 674 l/s

TRENNERLASS NRW RÜCKHALT 50% AFS_{FEIN}:

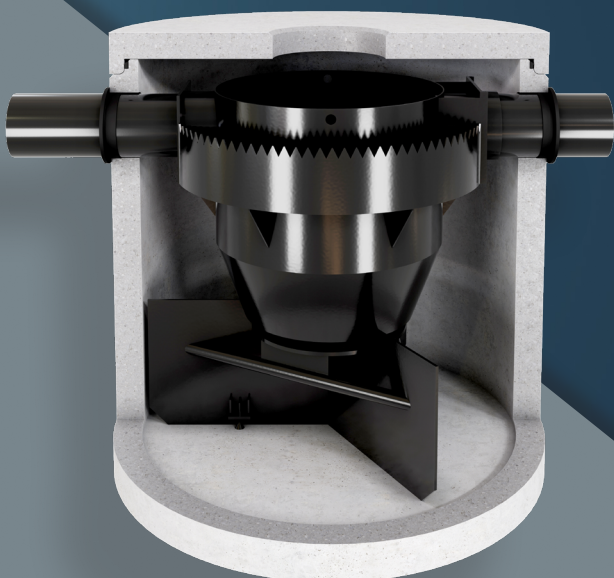
TYP	HS DN 1000	HS DN 1500	HS DN 2000	HS DN 2500	HS DN 3000
SCHACHTDURCHMESSER (M)	1,0	1,5	2,0	2,5	3,0
ANSCHLUSS DN (MM)	200 / 250	300	350 / 400	400 / 500	500 / 600
MAX. HYDR. DURCHFLUSS (L/S)	40,4 / 51,3	98	147 / 220	220 / 378	378 / 674
Geprüft gemäß modifiziertem DIBt-Verfahren					
ANSCHLIESSBARE FLÄCHE GEMÄSS TRENNERLASS NRW (50% AFS _{FEIN})	2.000	4.000	8.000	12.500	18.000

DWA M 153 (D25) DURCHGANGSWERT 0,35:

TYP	HS DN 1000	HS DN 1500	HS DN 2000	HS DN 2500	HS DN 3000
SCHACHTDURCHMESSER (M)	1,0	1,5	2,0	2,5	3,0
ANSCHLUSS DN (MM)	200	300	350	400	500
MAX. HYDR. DURCHFLUSS (L/S)	40	98	147	220	378
BEHANDLUNG BEI 150L / (S • HA)	30	60	120	187,5	270
ANSCHLIESSBARE FLÄCHE (M ²) D25 (D=0,35), R _{15,1} (150L / (S • HA))	2.000	4.000	8.000	12.500	18.000

DWA M 153 (D24) DURCHGANGSWERT 0,5:

TYP	HS DN 1000	HS DN 1500	HS DN 2000	HS DN 2500	HS DN 3000
SCHACHTDURCHMESSER (M)	1,0	1,5	2,0	2,5	3,0
ANSCHLUSS DN (MM)	200	300	350	400	500
MAX. HYDR. DURCHFLUSS (L/S)	40	98	147	220	378
BEHANDLUNG BEI 45L / (S • HA)	11	23	45	68	99
ANSCHLIESSBARE FLÄCHE (M ²) D24 (D=0,50), 45 L / (S • HA)	2500	5.000	10.000	15.000	22.000



Robert-Bosch-Straße 16 - 18
D-73337 Bad Überkingen

T +49 (0) 7334-92460 -0
F +49 (0) 7334-92460 -99
info@3ptechnik.de
www.3ptechnik.com